

YLM

60 CELL

智能无热斑

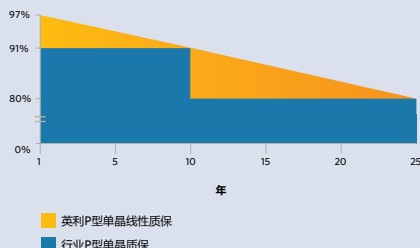


20.6%
电池效率

10 YEAR
产品质保

0-5W
正公差

25年线性质保



高效发电

追求卓越

在英利YLM系列组件基础上优化电路设计，将组件中的每一片电池都进行了旁路设计，适用于阴影较多的复杂环境。为系统提高发电量，同时在土地资源匮乏地区减少组件前后排间距从而增加装机容量。



无热斑性

每片电池并联一个二极管，当某片电池被阴影遮挡或发生异常时，并联的二极管工作，使得此片电池被旁路，避免热斑效应，而且保证其余电池的最大化功率输出。



更低的工作温度

当智能无热斑组件受到遮挡时组件工作温度不超过85°C，保障系统安全性的同时，组件在低温下工作可提高功率输出，保障了组件的寿命。



发电量大

利用智能无热斑组件抗遮挡性能，在相同安装间距时可提高1%系统发电量，在保证相同发电量时可以较常规组件节约25%土地面积。



抗PID能力

智能无热斑组件满足IEC62804标准严格测试要求，具有优良的抵抗PID（潜在电势诱导衰减）的能力，能有效保证客户的系统发电量与投资收益。

公司介绍

英利绿色能源控股有限公司（产品商标为"Yingli Solar"）是全球领先的光伏组件制造商，总部位于中国保定。在英利，我们致力于通过光伏发电技术为全球范围内的工厂、家庭和公共事业提供清洁的可再生能源。通过不断的技术进步和管理创新，努力做老百姓用得起的绿色电力。

YLM 60 CELL 智能无热斑

电性能参数

标准测试条件下的电性能参数 (STC)

组件规格			YLxxxDD-30b (xxx=P _{max})					
	P _{max}	W	305	300	295	290	285	280
峰值功率	P _{max}	W	0 / + 5					
功率公差	P _{max}	W	0 / + 5					
组件效率	η _m	%	18.3	18.0	17.7	17.4	17.1	16.8
峰值功率电压	V _{mpp}	V	32.9	32.4	32.2	31.9	31.7	31.4
峰值功率电流	I _{mpp}	A	9.28	9.26	9.17	9.08	9.00	8.91
开路电压	V _{oc}	V	40.6	40.5	40.2	39.9	39.6	39.3
短路电流	I _{sc}	A	9.62	9.52	9.48	9.45	9.41	9.38

STC: 辐照度1000W/m², 电池温度25°C, 大气质量AM1.5, 根据 EN 60904-3.
200W/m²时的平均相对效率衰减在3.0%, 根据EN 60904-1.

标称工作温度下的电性能参数 (NOCT)

峰值功率	P _{max}	W	222.5	218.8	215.2	211.5	207.9	204.2
峰值功率电压	V _{mpp}	V	30.0	29.5	29.3	29.1	28.9	28.7
峰值功率电流	I _{mpp}	A	7.42	7.41	7.34	7.26	7.20	7.13
开路电压	V _{oc}	V	37.5	37.4	37.1	36.8	36.6	36.3
短路电流	I _{sc}	A	7.78	7.70	7.66	7.64	7.61	7.58

NOCT: 在辐照度800W/m², 环境温度20°C, 风速1m/s的条件下, 组件在开路状态时的工作温度。

温度特性

标称工作温度	NOCT	°C	46 +/- 2
峰值功率 (P _{max}) 的温度系数	γ	%/°C	-0.42
开路电压 (V _{oc}) 的温度系数	β _{Voc}	%/°C	-0.32
短路电流 (I _{sc}) 的温度系数	α _{Isc}	%/°C	0.05

运行条件

最大系统电压	1000V _{DC}
最大保险丝额定值	15A
最大反向电流	15A
工作温度	-40°C 至 85°C
正面最大静载荷 (雪载荷)	5400Pa
背面最大静载荷 (风载荷)	2400Pa
冰雹测试 (冰雹直径 / 撞击速度)	25mm / 23m/s

结构材料

玻璃 (材料 / 厚度)	低铁钢化玻璃 / 3.2mm
电池 (数量 / 种类 / 尺寸 / 主栅线数量)	60 / 单晶 / 156.75mm x 156.75mm (+/-0.25) / 4或5
铝边框 (材料)	阳极氧化铝
接线盒 (防护等级)	≥ IP67
线缆 (长度 / 导体横截面积)	1000mm / 4mm ²
接插件 (型号 / 防护等级)	MC4 / IP68 或 PV-ZH202 / IP68

* 由于持续的创新、研究和产品升级, 此产品规格书中的内容可以在不提前通知的情况下进行更改。这些内容可能会有轻微的偏差, 并且其内容是不被保证的。

* 这些数据并不是针对单一的组件, 它们也不是销售的一部分, 它们只是用来进行不同型号的组件的对比。

资质与认证

IEC 61215, IEC 61730, CE, ISO 9001:2008, ISO 14001:2004,
BS OHSAS 18001:2007, SA 8000



一般特性

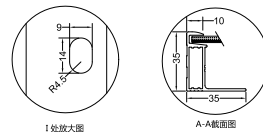
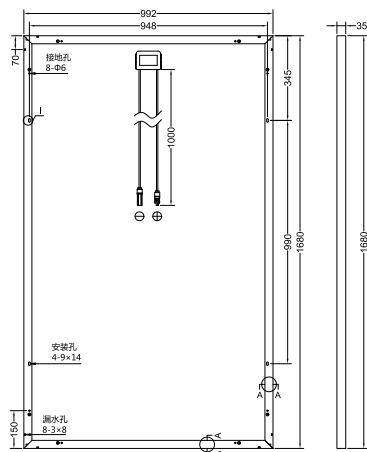
尺寸 (长 / 宽 / 高)	1680mm / 992mm / 35mm
重量	19kg

包装说明

每托组件的数量	30块
半挂牵引车运输	28托 / 车
平板车 (17.5米) 运输*	40-50托 / 车
包装箱尺寸 (长 / 宽 / 高)	1720mm / 1135mm / 1165mm
每托重量	603kg

*具体以物流公司计算为准, 仅供参考。

单位: mm



警告: 在操作、安装和运行英利组件前请先仔细阅读组件安装说明书。

英利合作伙伴:

英利绿色能源控股有限公司

service@yingli.com

Tel: +86-312-2188055

YINGLISOLAR.COM

